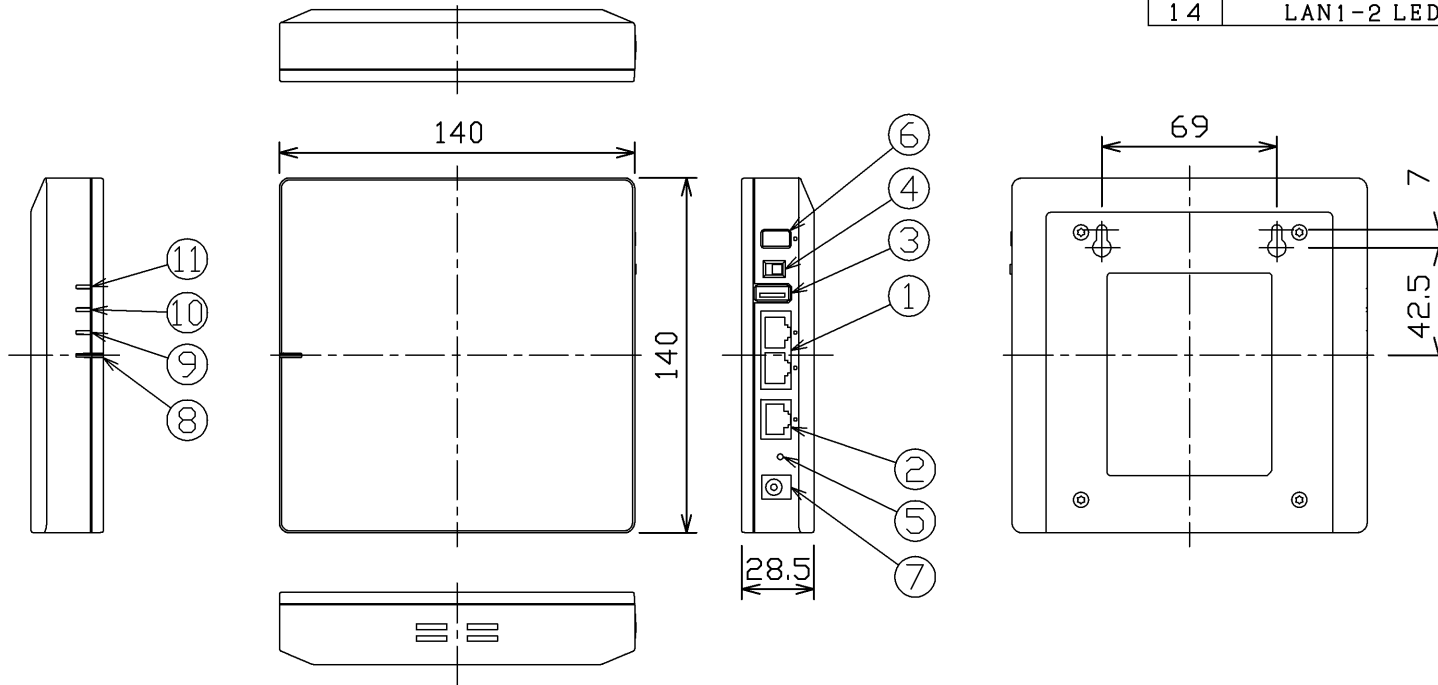


2014.01. 647

**△ 安全に関するご注意**

- 本機は、5℃～40℃の温度範囲で使用するよう設計してあります。高温で使用しますと火災の原因となります。
- 屋外や露出取り付け、水気・湿気のある場所および腐食性ガス等の発生する場所では使用できません。落下・感電の原因となります。

部番	部 品 名	個数
1	LANコネクタ	1
2	WANコネクタ	1
3	USBコネクタ	1
4	モードスイッチ	1
5	初期化スイッチ	1
6	WPSボタン	1
7	DCジャック	1
8	電源LED	1
9	無線LED	1
10	Bluetooth LED	1
11	お知らせLED	1
12	WPS LED	1
13	WAN LED	1
14	LAN1-2 LED	1



承認 APPROVED BY 山 本	担当 CHARGED BY 寺 島	名 称 TITLE ホームゲートウェイ
<b>TOSHIBA</b> 東芝ライテック株式会社 <small>TOSHIBA LIGHTING &amp; TECHNOLOGY CORP.</small>		形 名 MODEL NO. HEM-GW13A
		図面番号 DRAWING NO. AA2014-00229-01
第三角法 3RD ANGLE PROJECTION		尺度 SCALE 単位 UNITS mm

日本国内専用 (Use only in Japan)