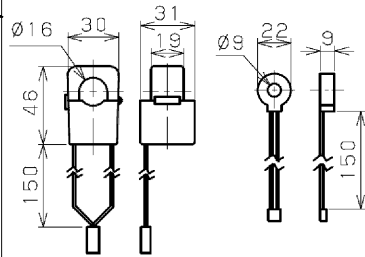


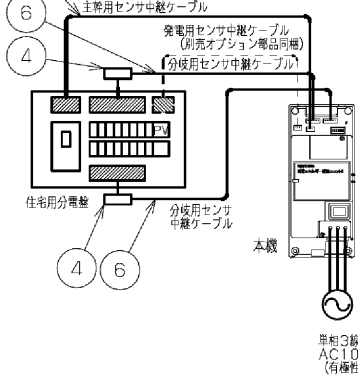
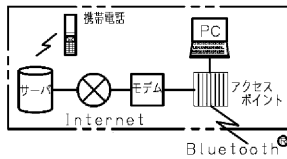
**安全に関するご注意**

- ・本機は、0℃～40℃の温度範囲で使用するように設計してあります。高温で使用しますと火災の原因となります。
- ・屋外や露出取り付け、水気・湿気のある場所および腐食性ガス等の発生する場所では使用できません。
- ・落下・感電の原因となります。

電流センサ (主幹用)      電流センサ (分岐用)



システム構成例

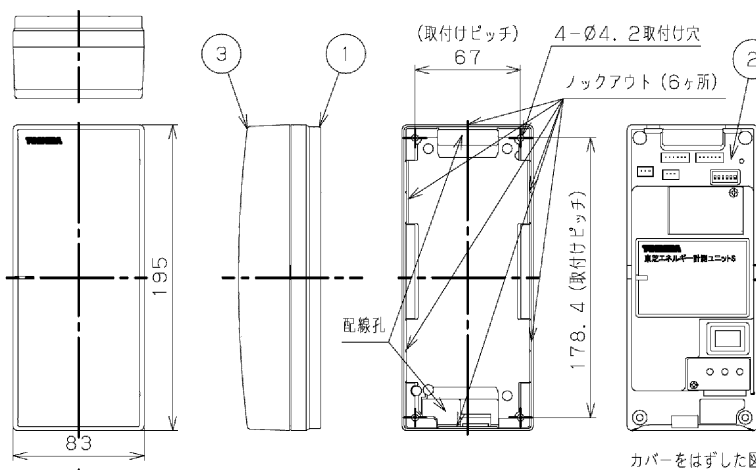


適合電線

- (1) 電源線は低圧屋内配線工事、機器信号線は弱電配線工事が必要です。
- (2) 適合電線は下記となります。(電源端子はねじ式端子を採用しています)

線種	芯数	配線長	極性
電源線 (単相3線の場合)	φ1.6銅単線 (1V, VVFなど)	3芯	あり

・電流センサの配線は付属のケーブルをご使用ください。



設置・施工に関する注意事項

- ・容易に操作・点検できる場所に取付けてください。
- ・取付ける壁面は、平らな面を選び、適切なねじ締付け方で取付けてください。
- ・前面には、障害になるようなものを置かないでください。
- ・照明器具 (ダウンライトなど) の近くに設置する場合は、使用される照明器具の直下近接部以上を避けてください。
- ・電流センサのコネクタ、およびCTコネクタボックスは分電盤内部で接続が確認できる位置に配置してください。
- ・電流センサは機器に未接続 (開放) の状態で使用しないでください。
- ・無線装置 (2.4GHz帯) が内蔵されており、システムとの通信に電波を使用します。電波の干渉による悪影響を防ぐため、以下機器との距離や設置場所にはご注意ください。(電子レンジ/無線LAN機器/ワイヤレスで動作する機器など)
- ・通信対象機器 (アクセスポイントなど) との間に障害物が無い場合、無線通信距離は見通し約100m以内です。なお、電波の特性上100m以内でも環境条件 (障害物が金属性など) により電波が弱くなり、通信距離の低下、通信の途切れが発生し使用できない場合があります。

技術認証取得無線装置内蔵

オプション部品 (別売)

品名	発電用電流センサ
形名	HEM-OP30A
内容物	発電用電流センサ×1個 接続ケーブル×1本
用途	太陽光発電など発電電力を計測する際、必要となります。単相2線出力機器の計測対象となります。1個用意ください。
品名	延長ケーブル (主幹用、発電用)
形名	HEM-OP40A
内容物	センサ延長ケーブル×1本 (L=1.5m)
用途	主幹用および発電用の電流センサと中継ケーブルの長さが足りない場合、必要となります。
品名	延長ケーブル (分岐用)
形名	HEM-OP50A
内容物	センサ延長ケーブル×1本 (L=1.5m)
用途	分岐用の電流センサと中継ケーブルの長さが足りない場合、必要となります。

部番	部品名	個数	材質	摘要
1	ベース	1	ABS樹脂	ホワイト
2	カバー	1	ABS樹脂	ホワイト
3	外カバー	1	ABS樹脂	ホワイト
4	CTコネクタボックス	2	ABS樹脂	ホワイト
5	主幹電流センサ中継ケーブル	1	-	1500mm
6	分岐電流センサ中継ケーブル	2	-	1500mm
付属品	施工説明書	1	-	-
	設定ガイド	1	-	-
	施工記入表	1	-	-
	電流センサ (主幹用)	2	-	-
	電流センサ (分岐用)	10	-	-

仕様

接続可能システム	東芝ホームITシステム	
電源	定格電圧	単相3線 AC100V (±6%)
	消費電力	4W以下
機能	周波数	50Hz/60Hz
	電圧計測	単相3線 (L1-N/L2-N)
電力計測	主幹2系統 (L1/L2)	
	分岐10系統 (100V/200V切替対応: 4系統)	
計測データ	発電1系統 ※オプション品増設の場合 (単相2線のみ対応)	
	30分ごとの積算量 (電力量)	
通信機器	現在の電力状態	
	分岐回路・発電回路において5W未満の場合は、表示および積算しません。	
通信用	通信機器	アクセスポイント (BTR-4010AZ) ホームゲートウェイ (HEM-GW13A)
	方式	無線2.4GHz (Bluetooth®)
環境	規格	ECHONET Lite規格
	距離	100m以内 (見通し)
用途	用途	屋内専用 (非防水)
	使用周囲温度	0℃～40℃
質量	使用周囲湿度	85%RH以下 (非結露状態)
	質量	900g以下

※本機単体では計測データを見る事ができません。  
計測データを表示するには本機を適合するネットワークに登録する必要があります。

承認 APPROVED BY	担当 CHARGED BY	名称 TITLE
高橋	近藤	東芝エネルギー計測ユニットS
		形名 MODEL NO. HEM-EME1A
		図面番号 DRAWING NO. AA2013-01504-01
TOSHIBA 東芝ライテック株式会社 TOSHIBA LIGHTING & TECHNOLOGY CORP.		第三角法 3RD ANGLE PROJECTION
		尺度 SCALE 単位 UNITS mm